

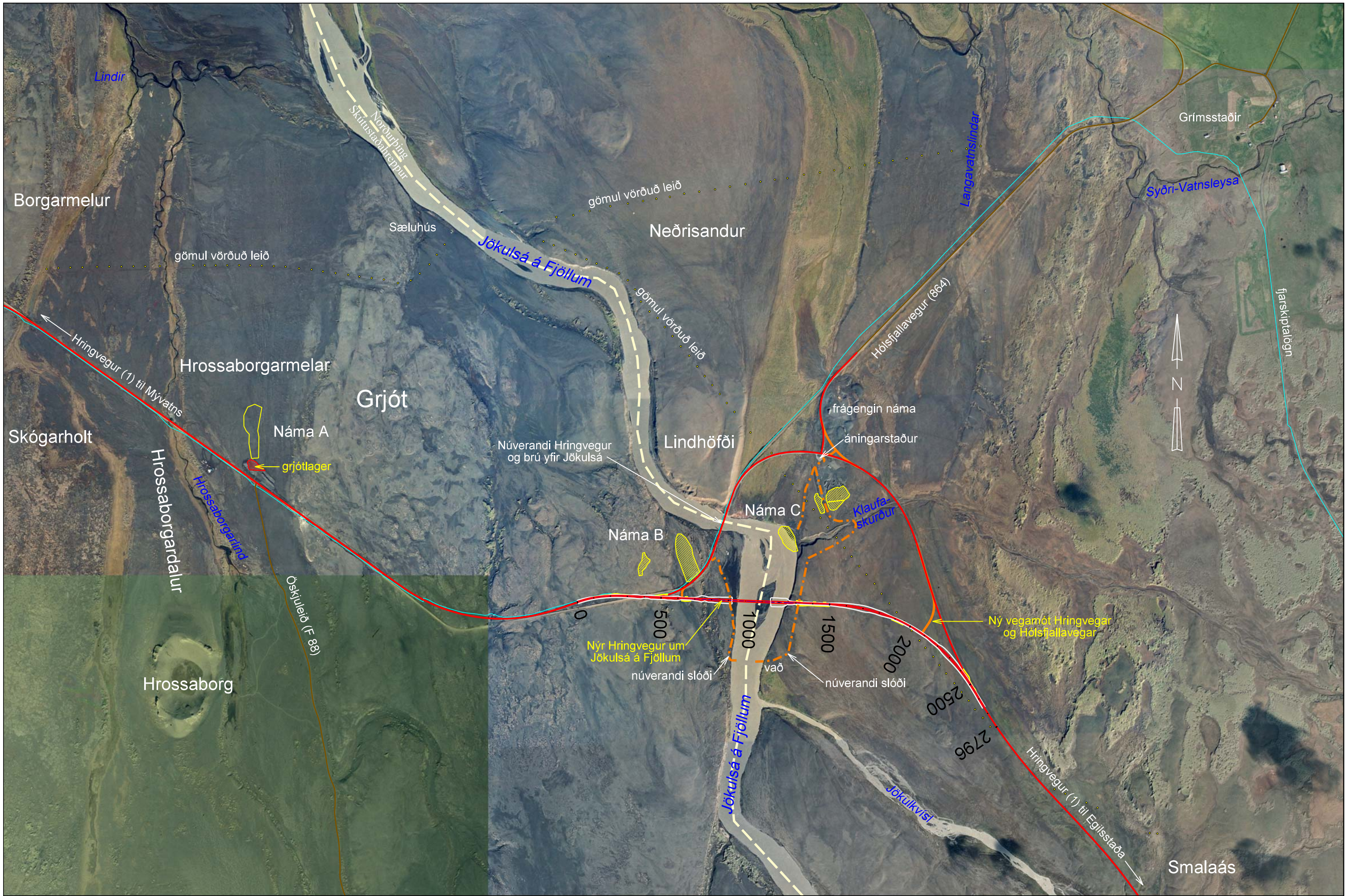
Fyrirhugað framkvæmdasvæði

Landmælingar: Veggerðin
 Hnitakerfi: ISN93 Hæðarkerfi: Landshæðarnet
 Loftmynddata og myndmæling: Loftmyndir ehf.
 Flughæð: 3000 m Mæskvastærð: 10x10 m.
 Kortagerð: Veggerðin

- vegur með klæðingu
- malarvegur
- vegslóði
- friðlýst svæði
- náttúrminjaskrá
- þjóðgarðsmörk



Hönnunardeild		Hringvegur	1310-50028
MELIKV.	Hönnöð.	Brú yfir Jökulsá á Fjöllum	1_r5-r6
1:330.000	Teikn.	Grunnmynd	1 of 1
	Yfirf.	Afstöðumynd	Teikning 1
	Samb.		

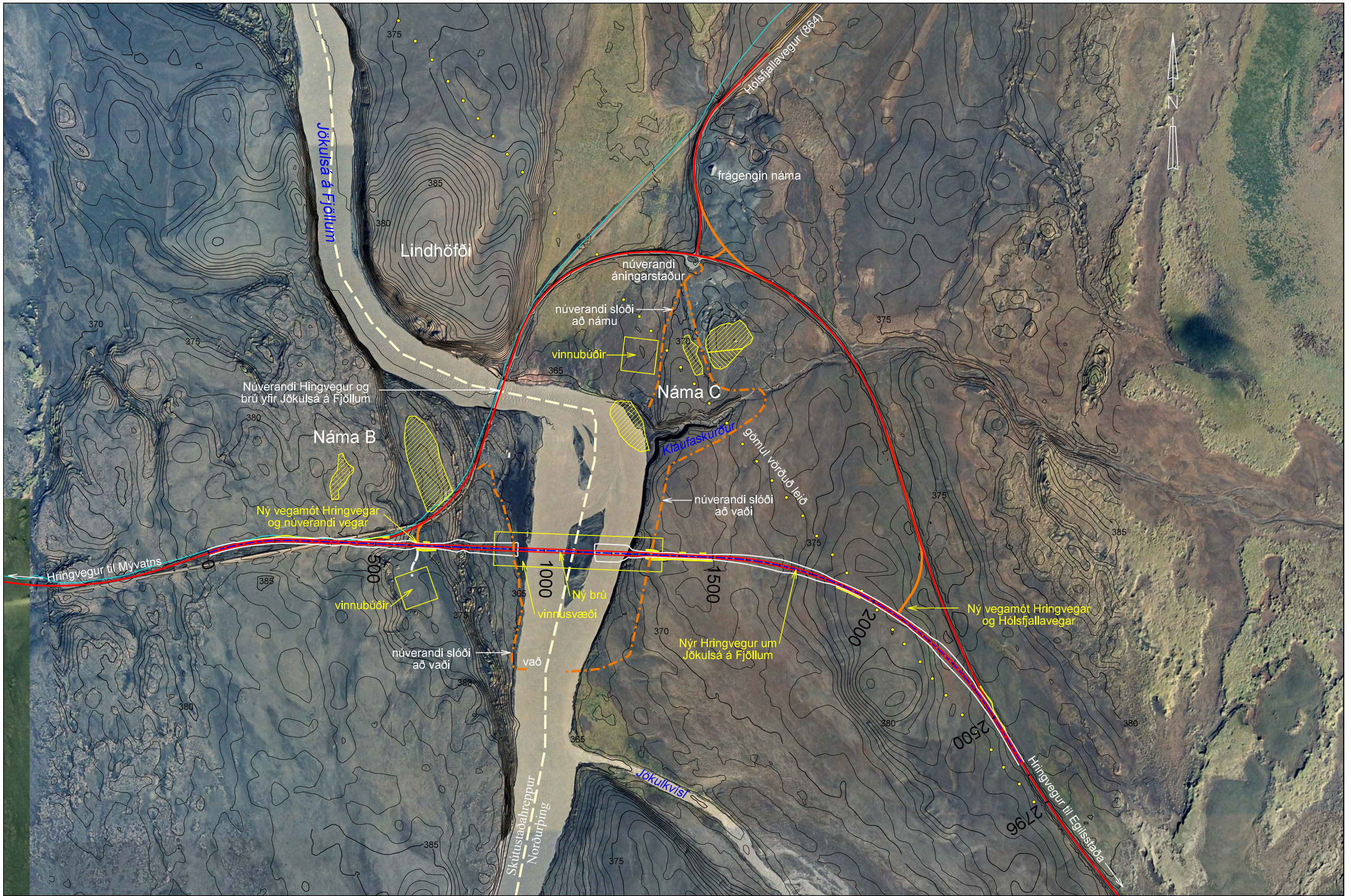


Landmælingar: Vegagerðin
 Hnitakerfi: ÍSN93 Hæðarkerfi: Landshæðarnet
 Loftmyndatöku og myndmæling: Loftmyndir ehf. 2000
 Flughæð: 3500 m Mæskvastærð: 10x10 m.
 Kortagerð: Vegagerðin, ágúst 2013, HA

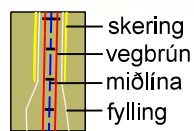
- skering
- vegbrún
- miðlína
- fylling
- náma
- fjarskiptalögn
- sveitarfélagamörk



Hönnunardeild		Hringvegur (1)	1310-50028
MELIKV.	Hannað .	Ný brú yfir Jökulsá á Fjöllum	1_r5-r6
1:20.000	Teikn. .	Grunnmynd	1 of 1
	Yfirf. .	Yfirlitsmynd	Teikning 2
	Samb. .		

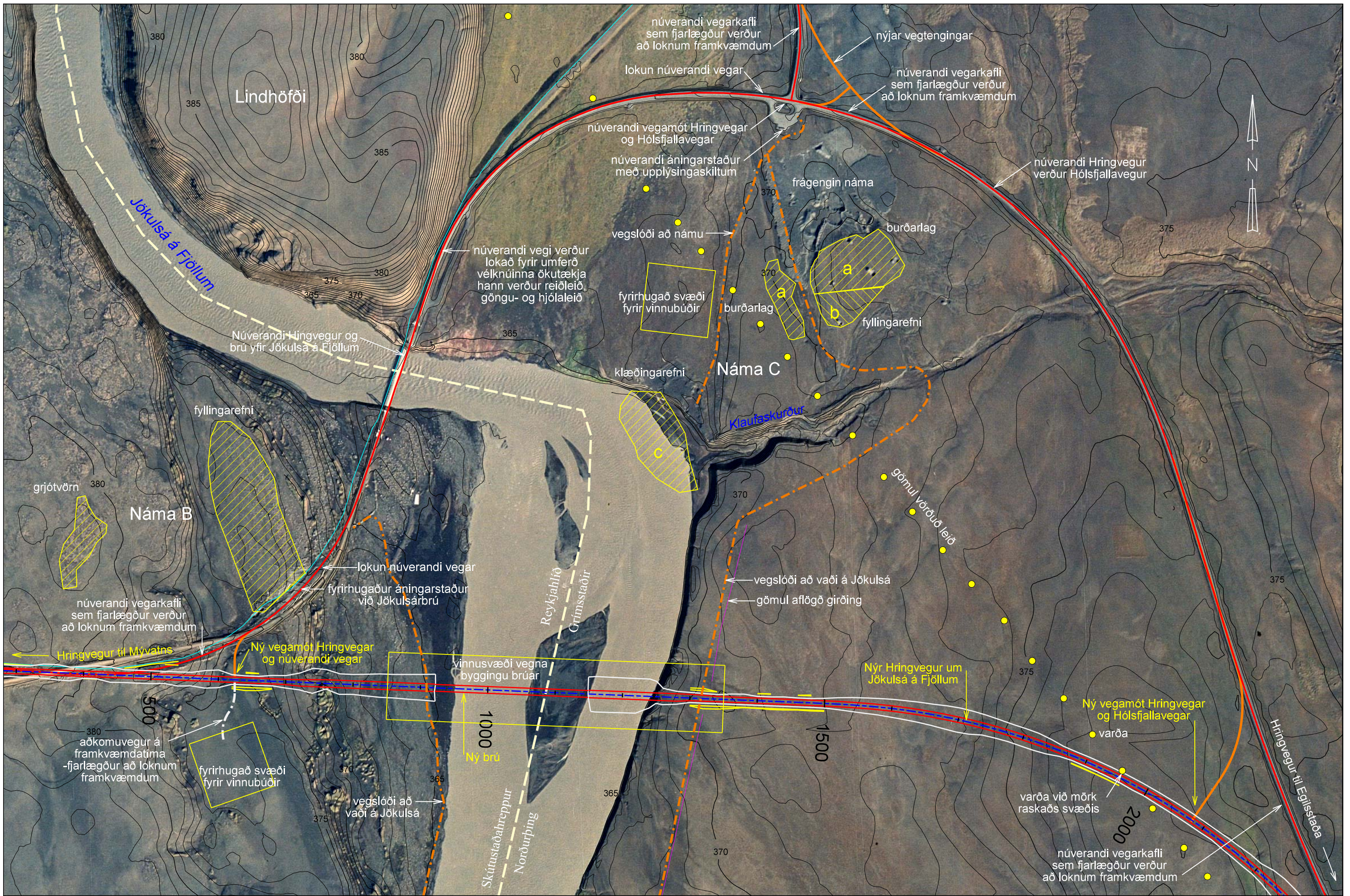


Landmælingar: Vegagerðin
 Hnitakerfi: ÍSN93 Hæðarkerfi: Landshæðarnet
 Loftmyndatöku og myndmæling: Loftmyndir ehf.
 Flughæð: 3000 m Mæskvastærð: 10x10 m.
 Kortagerð: Vegagerðin



Veghönnunardeild	
MELIKV.	Hannað .
1:10.000	Teikn. .
	Yfirf. .
	Samb. .

Hringvegur	1310-50028
Ný brú yfir Jökulsá á Fjöllum	1_R5-R6
Grunnmynd	1 of 1
Afstöðumynd	Teikning 3



Landmælingar: Vegagerðin
 Hnitakerfi: ISN93 Hæðarkerfi: Landshæðarnet
 Loftmyndataka og myndmæling: Loftmyndir ehf. 2000
 Flughæð: 3500 m Mæskvastær: 10x10 m.
 Kortagerð: Vegagerðin, ágúst 2013, HA.
 5 m hæðarlínur

- skering
- vegbrún
- miðlína
- fylling
- náma
- jarðsími / ljósleiðari
- sveitarfélagamörk



Hönnunardeild		Jökuldalsvegur	1310-50028
Ný brú yfir Jökulsá á Fjöllum		1_r5-r6	
MELIKV. 1:5.000	Hönnuð Teikn. Yfirf. Samp.	Grunnmynd	1 of 1
		skýringarmynd	Teikning 4

GRUNNMYND 1:1000

núverandi brú er í 100 m fjarlægð

núverandi vegur 2005

hæðarlínur

hæðarkótar

árþakki

áfangi 1 (160 m)

áfangi 2 (70 m)

25,0 m

60,0 m

60,0 m

230,0 m

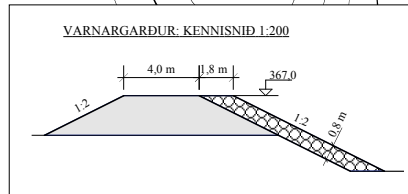
60,0 m

25,0 m

1100

stöðvar í veglinu

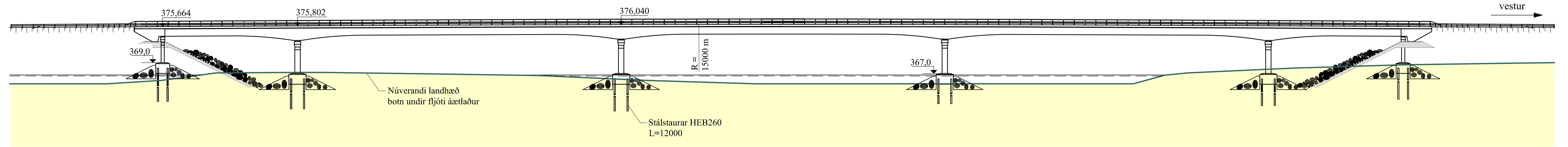
varnargarður á byggingartíma fyrir áfanga 1



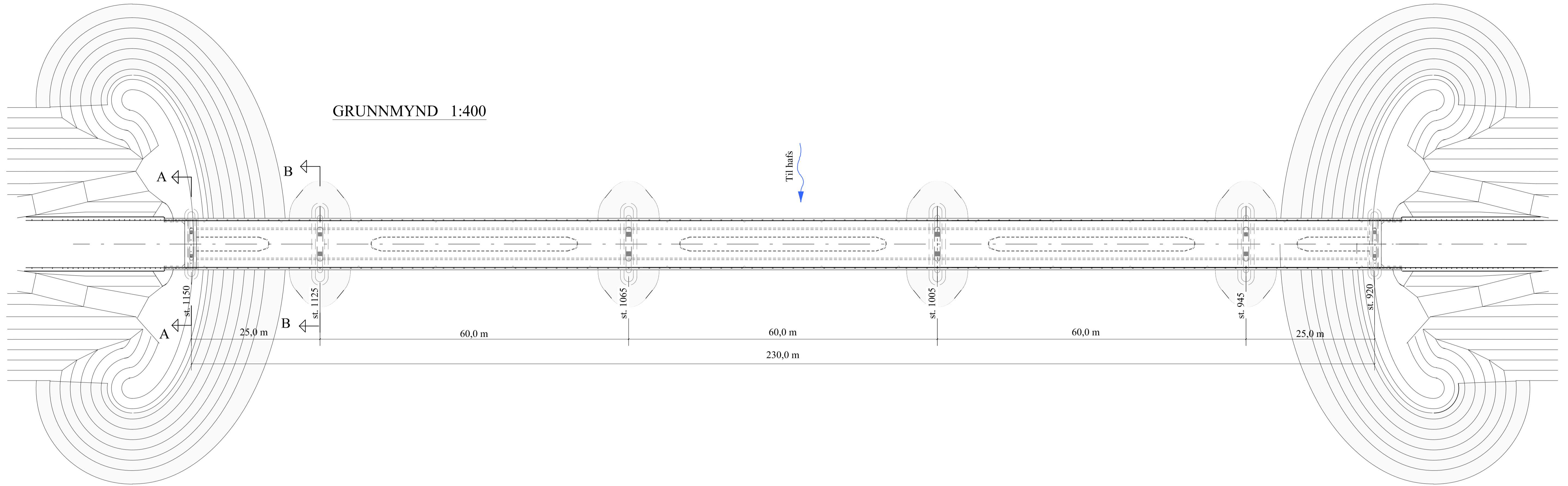
Skýringar:
Hæðartölur eru í m. Mál eru í m ef annars er ekki getið.

Breyting	Lýsing	Dags./Gert af	VEGAGERÐIN	Jökulsá á Fjöllum F/B	1-r5
			Mælikv.: 1:1000 1:200	Hringvegur S/N-Þingeyjarsýslur L= 230,0 m B= 8,50 m V _p = 0,8EN	A-2362
			Yfirfarið	Veglina 2	B1-
			Samþykkt	Valkostur 2.2 - Afstöðumynd	Blað 5

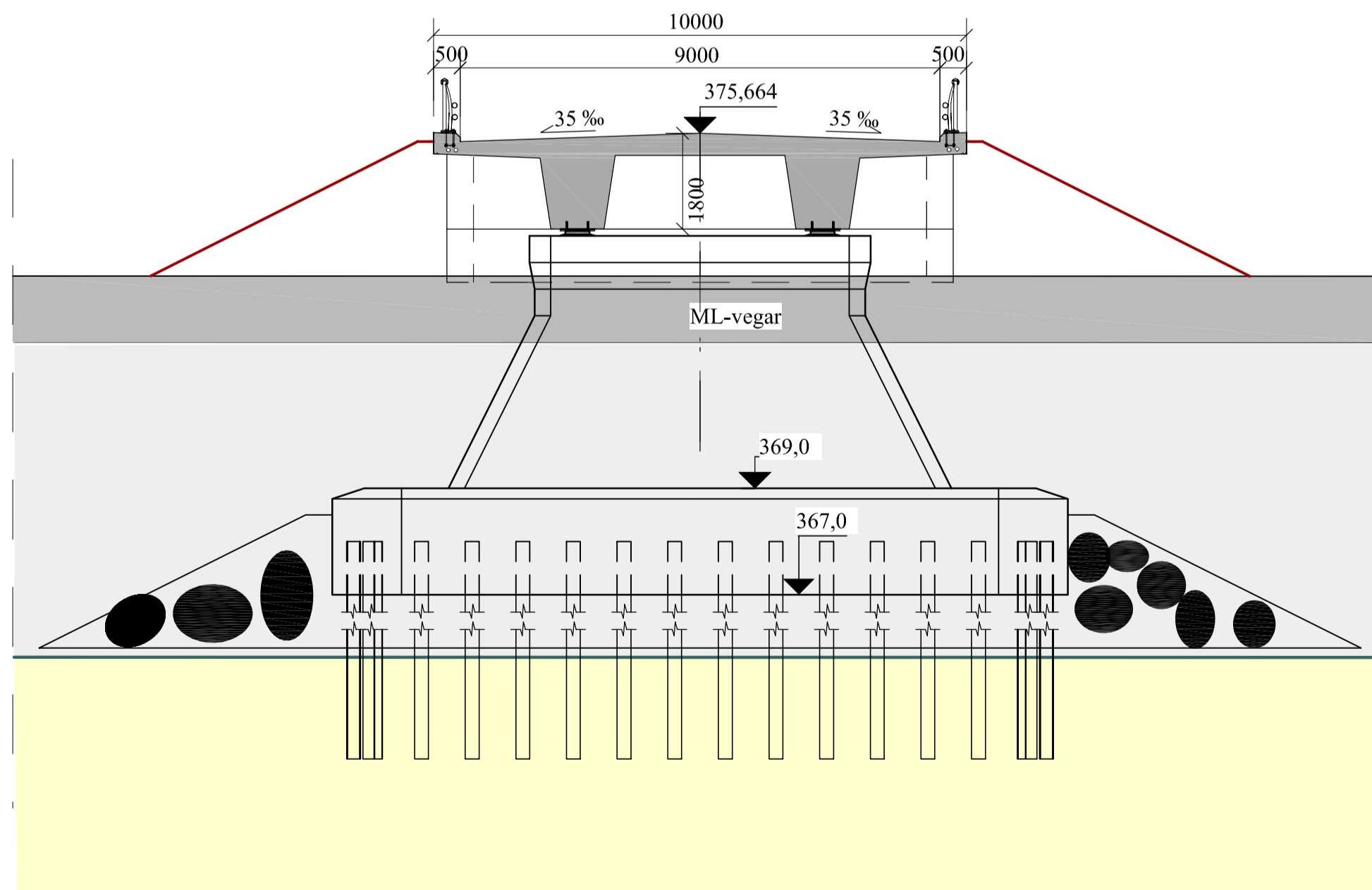
HLIÐARMYND 1:400



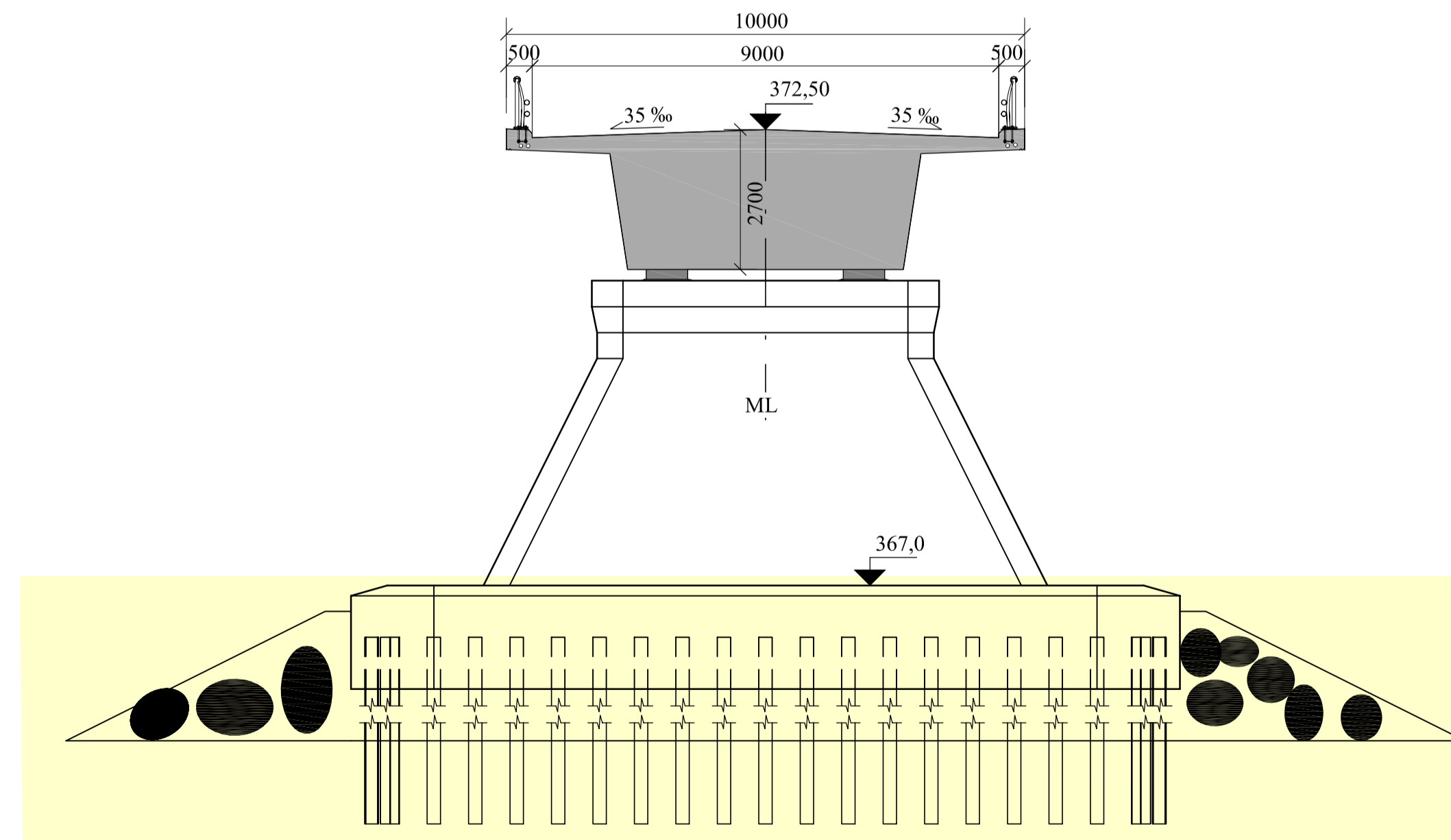
GRUNNMYND 1:400



SNIÐ A-A 1:100



SNIÐ B-B 1:100



SMÆKKUN AF FRUMMYND
MÆLIKVARÐI EKKI RÉTTUR

Skýringar:
Hæðartölur eru í m.
Mál eru í mm ef annars er ekki getið.

Breyting		VEGAGERÐIN		Jökulsá á Fjöllum F/B	1 - r5
Lýsing	Dags./Gert af				
Mælikv.: 1:400	Hannað apríl 2010 EHB/BÞ/GÞG	Hringvegur	S/N-þingeyjarsýslur	A-2399	
1:100	Teiknað ágúst 2013 BÞÞ/GÞG	L= 230,0 m B= 10,0 m	Vp= 0,8EN	B1-	
	Yfirfarið	Veglína		Blað 3	
	Samþykkt	valkostur 2.2 - Yfirlitsmynd			