

Handbók um Umferðarmerki

Akreinamerki

Útgefandi Vegagerðin og Reykjavíkurborg

Mars 2013

G01 Akreinamerki þar sem akrein endar / akreinar sameinast



G02/03 Akreinar við vegamót



G04 Akreinamerki sem sýna fjölda akreina



G05 Akreinamerki sem sýna fjölda akreina á vegi sem ekið er inná



G10 Akreinamerki sem sett eru yfir akbraut



Almennar reglur um akreinamerki (G)

Reglugerð um umferðarmerki:

Akreinamerkjum er ætlað að leiðbeina öikumönnum um hvernig akreinar liggja á akbraut. Ennfremur um hvaða akrein öikumenn skuli velja þegar komið er að vegamótum. Akreinamerki skal vera rétthyrndur ferhyrningur þannig að tvær hliðar séu láréttar. Tákn skal vera hvítt á bláum fleti með hvítum jaðri.

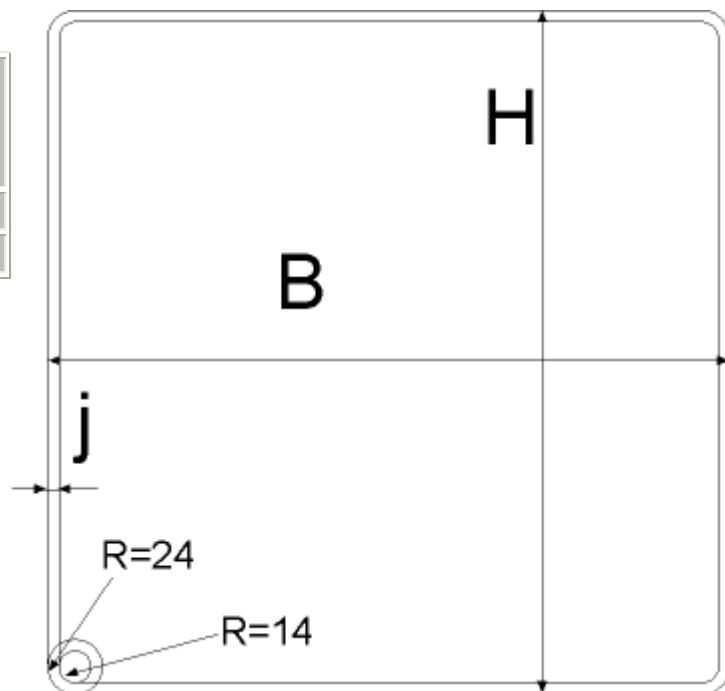
Stærð akreinamerkja skal háð samþykki vegamálastjóra að því er varðar þjóðvegi utan kaupstaða og kaupþúna en ella lögreglustjóra.

Vinnureglur um notkun utan þéttbýlis:

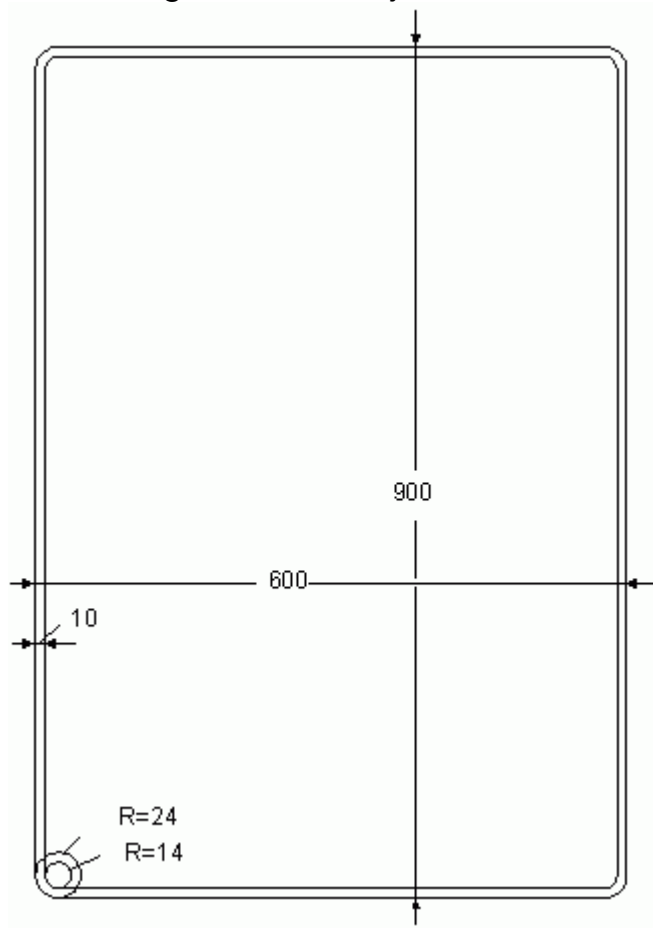
Möguleiki er á fleiri útfærslum á merkjum en dæmi eru sýnd um hér á undan og fer útlit þeirra þá eftir aðstæðum á hverjum stað.

Algengustu stærðir akreinamerkja eru eftirfarandi:

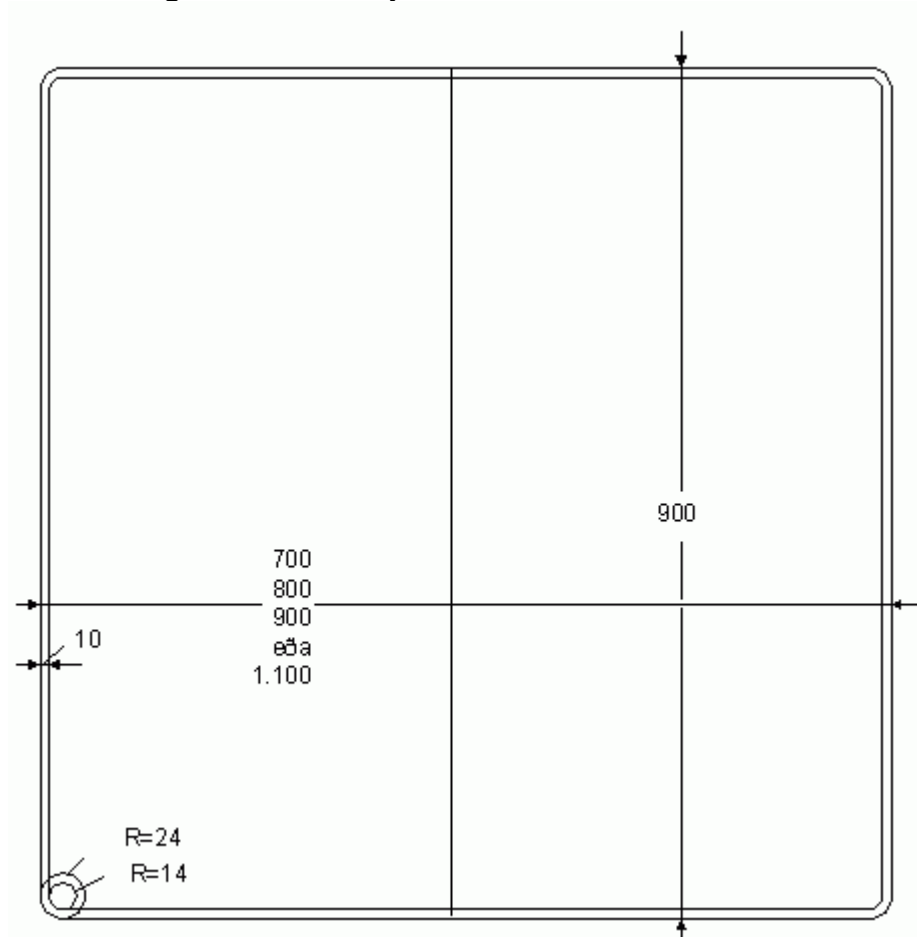
Gerð	Breidd (mm) B	Hæð (mm) H	Breidd jaðars (mm) j
G01 - G05	700-1100	900	10
G10	600	600	10



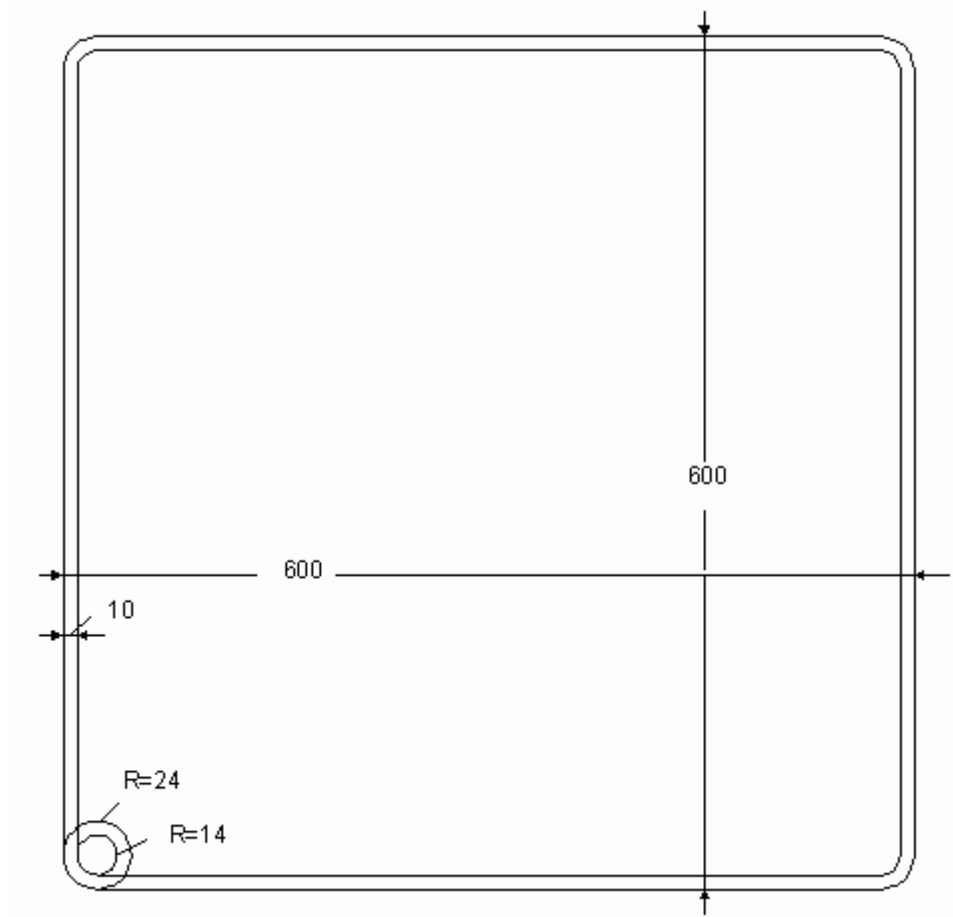
Málsetning akreina merkja G01.21, G01.22 og G04.21



Málsetning akreina merkja G01-G05



Málsetning akreinamerkja G10



G01 Akreinamerki þar sem akrein endar / akreinar sameinast



G01.21 Vinstri akrein endar	G01.22 Hægri akrein endar	G01.31 Akrein lengst til hægri endar
G01.32 Akrein lengst til hægri endar	G01.41 Akrein lengst til vinstri endar	G01.51 Aðrein sameinast hægri akrein
G01.52 Aðrein sameinast akrein	G01.61 Akrein lengst til hægri er fyrir aðkomandi umferð	

Reglugerð um umferðarmerki:

G01.21 Merki þetta er notað þegar komið er að stað á akbraut þar sem vinstri akrein endar.

G01.22 Merki þetta er notað þegar komið er að stað á akbraut þar sem hægri akrein endar.

G01.31 Merki þetta er notað á þriggja akreina akbraut þegar komið er að stað þar sem akrein lengst til hægri endar.

G01.32 Merki þetta er notað þegar komið er að stað á akbraut þar sem akrein lengst til hægri endar.

G01.41 Merki þetta er notað á þriggja akreina akbraut þegar komið er að stað þar sem akrein lengst til vinstri endar.

G01.51 Merki þetta er notað þegar komið er að stað á akbraut þar sem aðrein sameinast hægri akrein.

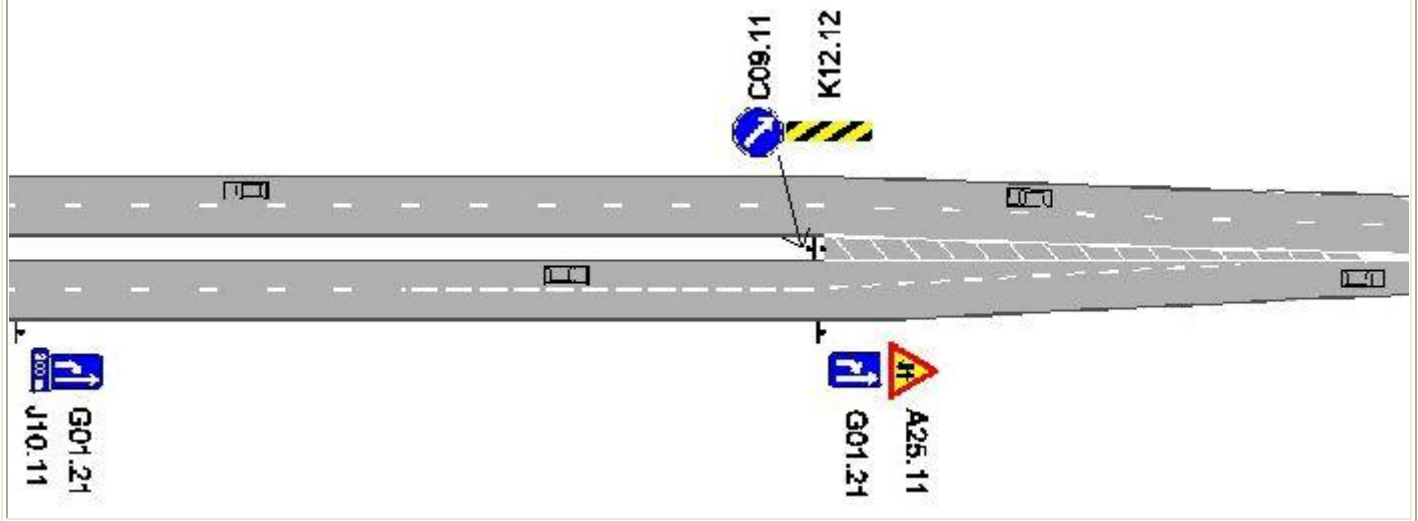
G01.52 Merki þetta er notað þegar komið er að stað á akbraut þar sem aðrein sameinast akrein.

G01.61 Merki þetta er notað þegar komið er að stað á akbraut þar sem akrein lengst til hægri er fyrir aðkomandi umferð.

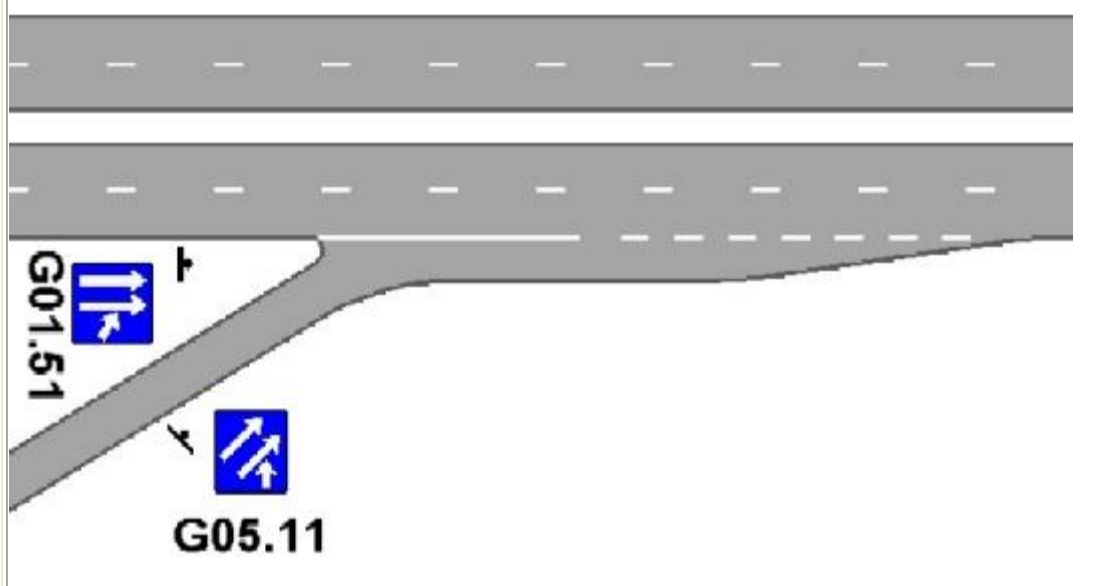
Vinnureglur um notkun:

Merki þessi skal setja þar sem breytingar verða á akreinum.

Þar sem umferðarhraði er yfir 80 km/klst skal einnig setja akreinamerki ásamt undirmerki J10.11 **500 m** 200-500 m áður en akreinabreytingar verða.



vara skal við aðreinum sem sameinast um 50-100 m frá sameiningu.



G02/03 Akreinar við vegamót



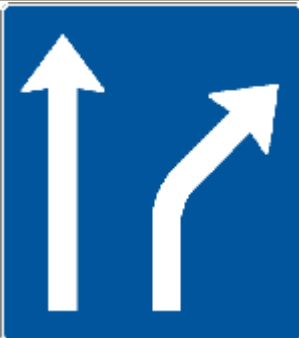
G02.21 Akreinar við vegamót



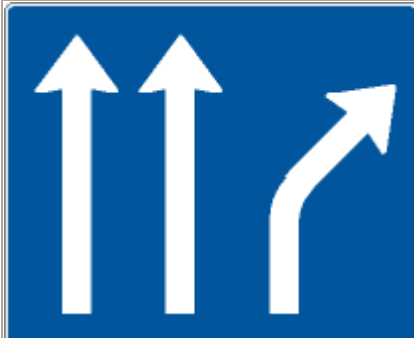
G02.22 Akreinar við vegamót



G03.11 Akreinar við vegamót



G03.21 Akreinar við vegamót



G03.31 Akreinar við vegamót


Reglugerð um umferðarmerki:

Merki þessi eru notuð áður en komið er að vegamótum til leiðbeiningar öikumönnum um hvaða akrein þeir skuli velja.

Vinnureglur um notkun:

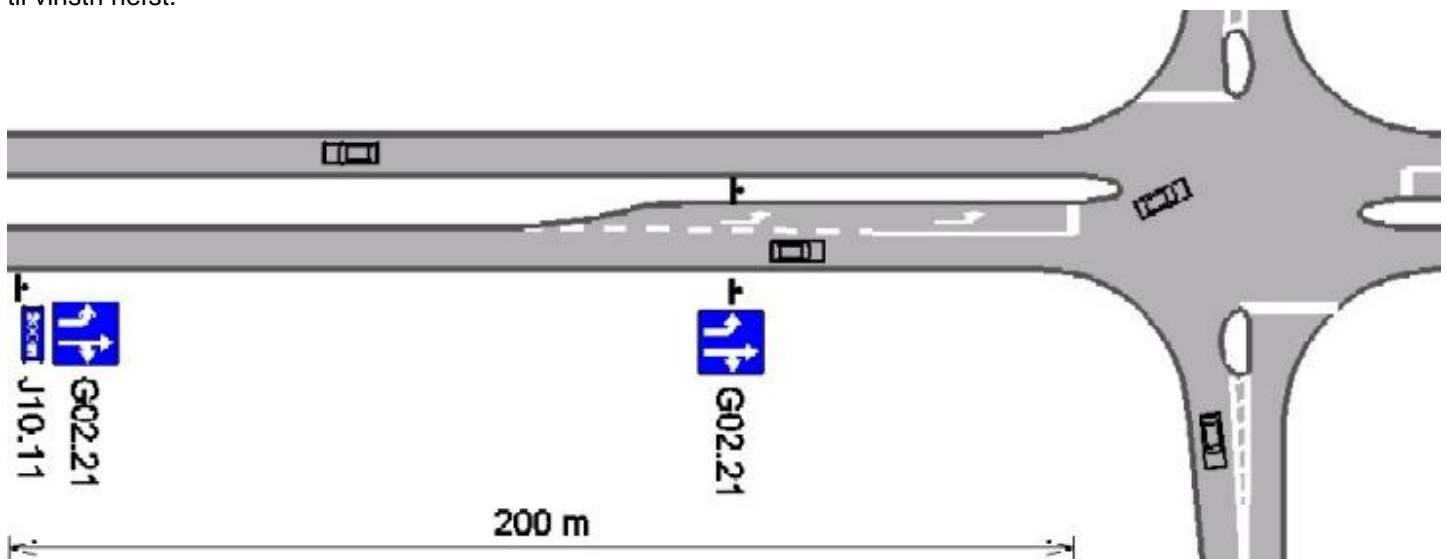
Merki þessi skal setja um 50-100 m frá vegamótum þar sem breytingar verða á akreinum.

Í stað akreinamerkja (sem eru án texta) er hægt að nota akreinaliðamerki F10.11 (sem eru með texta)

Þar sem umferðarhraði er yfir 80 km/klst skal einnig setja akreinamerki ásamt undirmerki J10.11  200-500 m áður en akreinaþreyingar verða.

Dæmi um notkun G02.21 merkja á vegamótum.

Fyrst er G02.21 merki ásamt undirmerki J10.11 200 m frá vegamótum. Síðan eru 2 G02.21 merki þar sem ný akrein til vinstri hefst.



G04 Akreinamerki sem sýna fjölda akreina



G04.11 - 2 akreinar í akstursátt	G04.12 - 2 akreinar gegnt akstursátt
G04.21 Sérstök ákvæði um leyfða umferð	G04.31 Sérstakar leiðbeiningar um eðli umferðar

Reglugerð um umferðarmerki:

G04.11 Merki þetta er notað til að sýna fjölda akreina á akbraut og akstursstefnu á hverri akrein.

G04.12 Merki þetta er notað til að sýna fjölda akreina á akbraut og akstursstefnu á hverri akrein.

G04.21 Merki þetta er notað til að sýna fjölda akreina á akbraut, akstursstefnu á hverri akrein og sérstök ákvæði um leyfða umferð.

G04.31 Merki þetta er notað til að sýna fjölda akreina á akbraut, akstursstefnu á hverri akrein og sérstakar leiðbeiningar um eðli umferðar.

Vinnureglur um notkun:

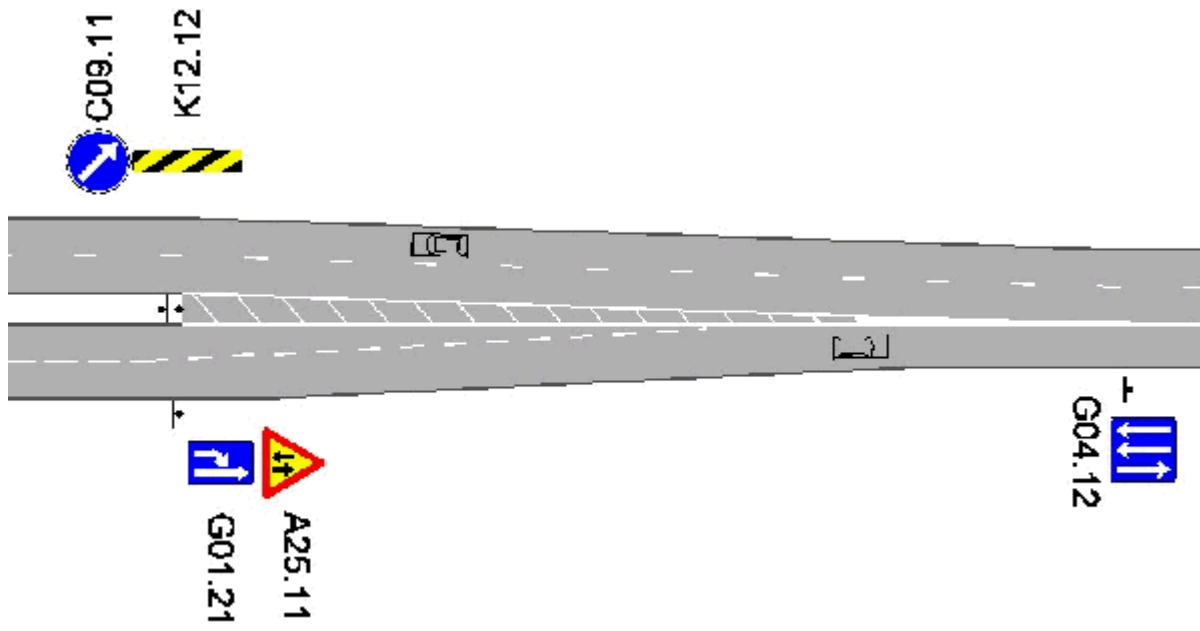
Listinn hér að ofan er ekki tæmandi.

Merki þessi eru notuð til að sýna:

- fjölda akreina á akbraut og akstursstefnur
- sérstök ákvæði um leyfða umferð (t.d. G04.21)
- sérstakar leiðbeiningar um eðli umferðar (t.d. G04.31)

Merki þessi má setja um 50-100 m frá akreinabreytingu eða aðrein sem kemur inn á veg.

Dæmi um notkun G04.12 eftir að akreina-breytingar verða.



G05 Akreinamerki sem sýna fjölda akreina á vegi sem ekið er inná



G05.11 Akreinar á vegi sem ekið er inn á

G05.21 Akreinar á vegi sem ekið er inn á

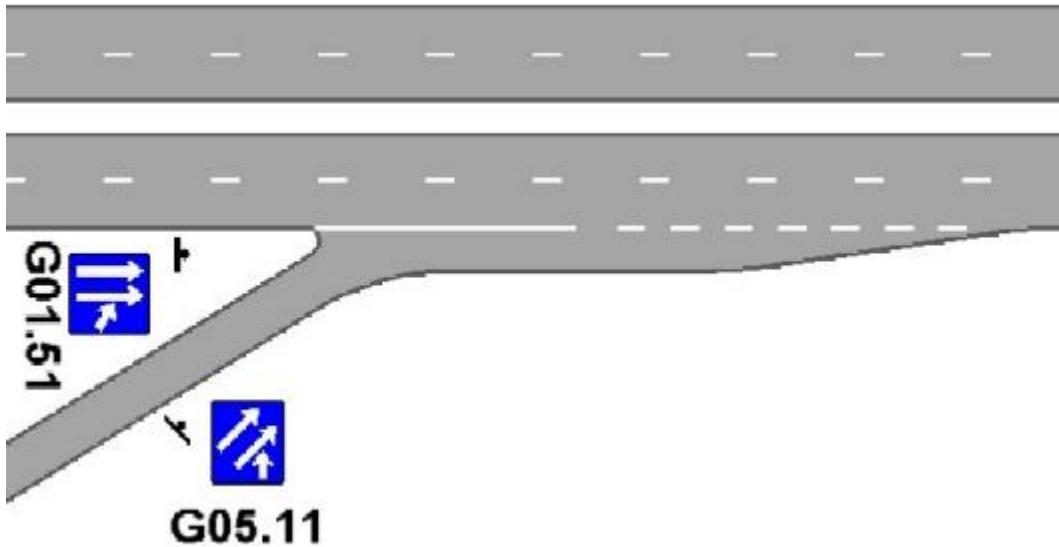
Reglugerð um umferðarmerki:

Merki þetta er notað við akrein til að sýna fjölda akreina á vegi sem ekið er inná.

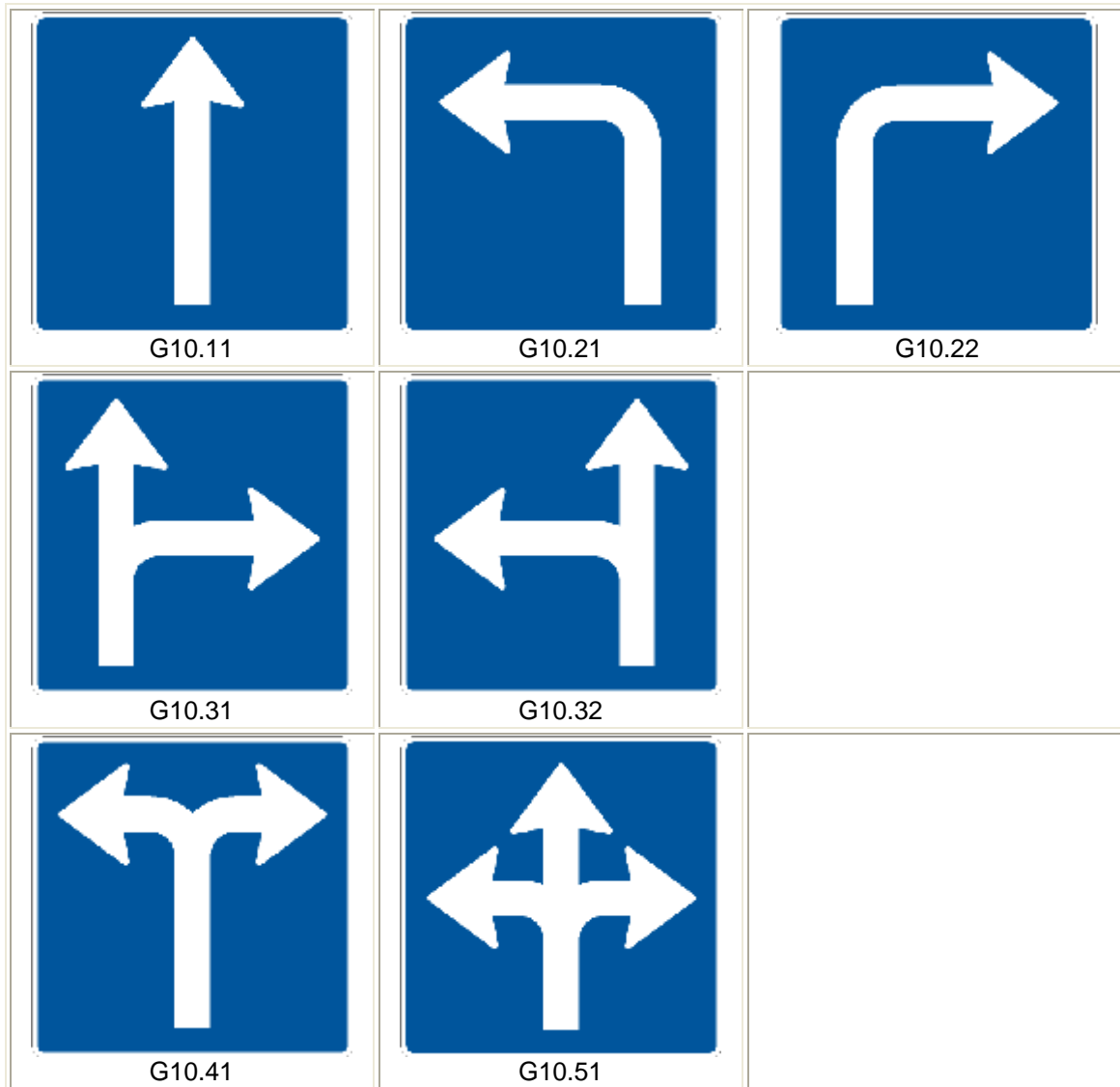
Vinnureglur um notkun:

Listinn hér að ofan er ekki tæmandi.

Nota skal merkin á aðreinum fjölakreinavegs um 50-100 m áður en ekið er inn á veginn.



G10 Akreinamerki sem sett eru yfir akbraut

**Reglugerð um umferðarmerki:**

Merki þessi eru sett yfir akbraut til leiðbeiningar öikumönnum um hvaða akrein þeir skuli velja.